

DETTA DOCUMENT ÄR NIBE S EGENDOM. DET FÄR IKKE ÅRBEJDES, REPRODUCERES, REPRODUKERES, DELS, TILGANGS TAGES, OVERTRÆKSES HAVAV BEVÆRGET MED AT GÅLLÅNDE LÆG.

THIS DOCUMENT IS THE PROPERTY OF NIBE AB. IT SHALL NOT, WHETHER IN WHOLE OR IN PART, BE REPRODUCED, COPIED, DISCLOSED TO A THIRD PARTY OR USED FOR ANY PURPOSE WITHOUT THE EXPRESS WRITTEN CONSENT OF NIBE AB. ANY VIOLATION OF THESE CONDITIONS WILL BE LIABLE TO LEGAL ACTION.

Dimension (mm)		Material Quality/Specification		Mass (kg)
	JEK	Rev checked by	Rev date	
	Designer	Checked by	Date (yyyy-mm-dd)	
	Status	JEK	Format A1	Sheet 1/4
			Drawing no	Rev

NIBE AB Sweden
 DSN: C300 EXPLODE
 Based on: DSN1018936-0

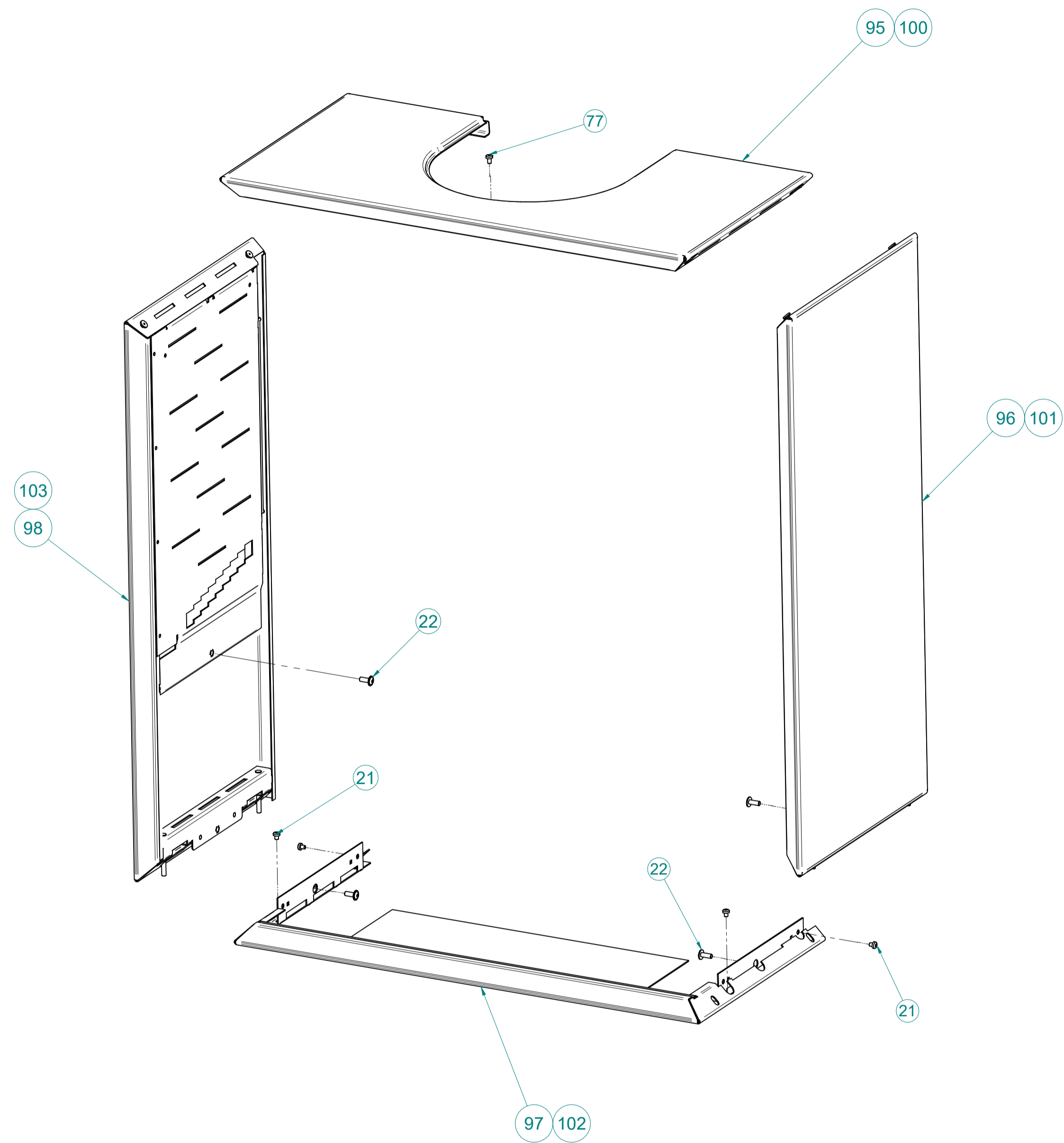
Item Number	XA-number	Item Name	Quantity
1	798363,798364	Förmonterad C300	1
2	016158	Blindnitmutter M6	6
4*	798370	Glaslucka Komplet	1
5	803783	Gångjärn	1
6	803786	Låsplåt	1
7	016548	Skruv M6SF M6x20 Svart	15
8	798370,398526,798369	Lucka Komplet	1
9	398198	Spjäll Förmonterat	1
10	803742	Grafitpackning Rygg	1
14	798599,798598	Stängning mekanism Ci7	1
15	803698	Eldstadsbotten	1
16	803699	Brasbegränsare	1
17	803697	Roster	1
18	798651	Asklåda komplett	1
21	016945	Skruv MRT TT M5x6 Svart	38
23	798545	Inre Bottenplåt	1
25	798570	Strålningsplåt topp C300	1
26	398215	Strålningsplåt botten	1
27*	798553	Ryggplåt	1
28	798710,803680	Galler	1
29	498380,698202,403699	Lock	1
30	798769,798754,798715	Tilluftskopp Svart	1
31	016715	Skruv M6SF TT M6x12 fzb	4
45	798665	Ställfot delmonterad	4
56	803729	Vermiculitesats Ci7	1
57	603117	Glasfiberband med tejp	1
59	798367	Spjällhus	1
60	016410	Blindnit Ø3,2x8 Svart	7
62	016549	Starlock Ø5	1
72	033794	Nedre grafitpackning	2
74	398517	STRÅLNINGSPLÅT BOTTEN INRE	1
75	398518	STRÅLNINGSPLÅT LOCK	1
77	416187	SKRUV MRT TT M5x6 Svart	3
79	398519	BAKRE SPJÄLLPLÅT RYGG i7	1
80	203015	GRAFITBRICKA	2
82	216217	Skruv MRTF Eco-Fix M5x8	2
83	798620	Strålningsplåt sida	2
91	398295	Stödplåt spjäll CAD	1
92	698430	Adapter förmonterad	1
93	016217	Skruv MC6S M6x25	4
94	698431	Lock Förmonterat	1
95	403132	Kulstopp Adapter Ø150	1

Spare parts	
XA-Number	Item Name
Gemensamma artiklar Ci7 & C300	
391624	Lucka komplett (exkl. glas)
391625	Glaslucka komplett (inkl. glasfront)
391626	Luckglas
391627	Glasfront
391628	Luckhandtag + skruv och brickor
391637	Roster
391638	Eldstadsbotten
391639	Brasbegränsare
391642	Asklåda komplett
391644	Stängningsmekanism Ci7 & C330G
391662	Stängningsmekanism C310 & C320 (med stängningsfjäder)
391646	Spjällknopp
391648	Vermiculitesats Ci7/C300
803719	Vermiculite Rökhylla Främre
803720	Vermiculite Rökhylla Bakre
803721	Vermiculite Bakre (Rygg)
803722	Vermiculite Sida Höger
803723	Vermiculite Sida Vänster
Ci7-specifikt	
391647	Konvektionsbox Ci7 Komplet
C300-specifikt	
391640	Glasfront HRC (endast C330G)
391643	Varmluftsgaller + lock C300
803670	Täljstensset C320
803671	Täljstenstopp C320
803672	Täljstensbotten C320
803673	Täljstenssida Vänster C320
803674	Täljstenssida Höger C320
803675	Artstonesats C320
803676	Artstone topp C320
803677	Artstone botten C320
803678	Artstonesida Vänster C320
803679	Artstonesida Höger C320

DETTA DOCUMENT ÄR NIBE AB'S EGENDOM. DET FÅR IKKE JÄMNE SIG
 REPRODUCERAS, FÖRDELAS, KOPieras, FÖRDELAS, FÖRDELAS, FÖRDELAS
 SÖRSTÄLLA MEDGÅVARE REPRODUCERAS, FÖRDELAS, FÖRDELAS, FÖRDELAS
 ÖVERTRÄFFELSE HÄRAV BEFRÄNS MED FOD AV GALLANDE LAG

THIS DOCUMENT IS THE PROPERTY OF NIBE AB. IT SHALL NOT BE REPRODUCED,
 REPRODUCED, DISCLOSED TO A THIRD PARTY, OR USED FOR ANY PURPOSE
 WITHOUT THE WRITTEN CONSENT OF NIBE AB. ANY VIOLATION OF THESE CONDITIONS WILL BE
 LIABLE TO LEGAL ACTION.

Dimension (mm)		Material Quality/Specification		Mass (kg)
Rev by JEK		Rev checked by	Rev date	
Designer JEK		Checked by	Date (yyyy-mm-dd)	
Format A1		Drawing no	Sheet 2/4	Rev
NIBE NIBE AB Sweden		DSN: C300 EXPLODE		
Based on: DSN1018936-0				



Item Number	XA-number	Item Name	Quantity
22	416126	Skruv K6SF M6x16	4
92	SKRUV MRT TT M5x6 Svart	Skruv MRT TT M5x6 Svart	4
93	416187	SKRUV MRT TT M5x6 Svart	1
94		Plåtomramning C310 Svart	
95	798568	Topplåt C310/C330 Svart	
96	798559	Sidoplåt C310 Svart	
97	798556	Bottenplåt C310/C330 Svart	
98	798558	Sidoplåt C310 Svart	
99		Plåtomramning C310 Vit	
100	798578	Topplåt C310/C330 Vit	
101	798577	Sidoplåt C310 Vit	
102	798575	Bottenplåt C310/C330 Vit	
103	798576	Sidoplåt C310 Vit	

DETTA DOCUMENT ÄR NIBE AS EGENDOM. DET FÅR IKKE JÄMNE SIG
 REPRODUCERED, DISSEMINATED TO A THIRD PARTY OR USED FOR ANY PURPOSE
 WITHOUT THE WRITTEN PERMISSION OF NIBE. THIS DOCUMENT IS THE
 PROPERTY OF NIBE AS. ANY REPRODUCTION, DISTRIBUTION OR USE OF THIS DOCUMENT
 WITHOUT THE WRITTEN PERMISSION OF NIBE AS IS PROHIBITED.

THIS DOCUMENT IS THE PROPERTY OF NIBE AS. IT SHALL NOT BE REPRODUCED,
 DISSEMINATED TO A THIRD PARTY OR USED FOR ANY PURPOSE WITHOUT THE
 WRITTEN PERMISSION OF NIBE AS. ANY REPRODUCTION, DISTRIBUTION OR USE OF
 THIS DOCUMENT WITHOUT THE WRITTEN PERMISSION OF NIBE AS IS PROHIBITED.

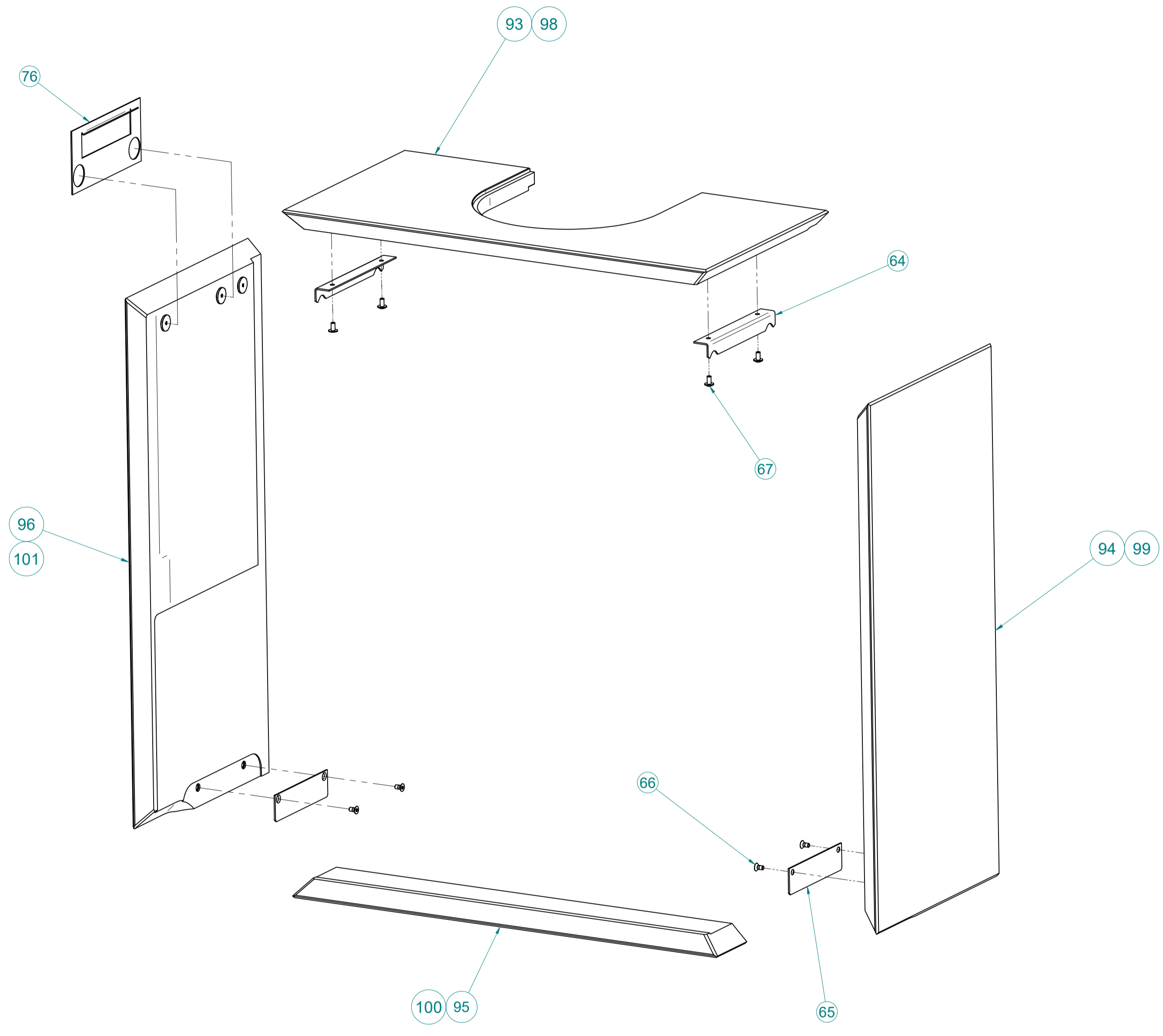
Dimension (mm)		Material Quality/Specification		Mass (kg)
Rev by JEK		Rev checked by	Rev date	
Designer JEK		Checked by	Date (yyyy-mm-dd)	
Status		Format A1		Sheet 3/4
Drawing no		Rev		

NIBE
NIBE AB
Sweden

DSN: C300 EXPLODE

Based on: DSN1018936-0

Item Number	XA-number	Item Name	Quantity
64	398275	Fixeringsplåt topp sten	2
65	398274	Infästningsplåt sten	2
66	016873	Skruv MF6S M6x12	4
67	016578	Skruv K6SF M6x12	4
76	398525	Lyfthandtag för sten	1
92		Artstone C320	
93	803676	Artstone Topp C320	
94	803679	Artstone Sida Höger C320	
95	803677	Artstone Botten C320	
96	803678	Artstone Sida Vänster C320	
97		Täljsten C320	
98	803671	Täljsten Topp C320	
99	803674	Täljsten Sida Höger C320	
100	803672	Täljsten Botten C320	
101	803673	Täljsten Sida Vänster C320	



Dimension (mm)		Material Quality/Specification		Mass (kg)
Rev by JEK		Rev checked by	Rev date	
Designer JEK		Checked by	Date (yyyy-mm-dd)	
Format A1		Drawing no		Sheet 4/4
NIBE AB Sweden		DSN: C300 EXPLODE		Rev

THIS DOCUMENT IS THE PROPERTY OF NIBE AB. IT SHALL NOT BE REPRODUCED, COPIED, REPRODUCED, DISCLOSED TO A THIRD PARTY OR USED FOR ANY PURPOSE WITHOUT THE WRITTEN CONSENT OF NIBE AB. ANY INFRINGEMENT OF THESE CONDITIONS WILL BE LIABLE TO LEGAL ACTION.

1 2 3 4 5 6 7 8 9 10 11

A

B

C

D

E

F

G

H

1 2 3 4 5 6 7 8 9 10 11